

FORCAトウシート 工法 表面保護被覆・仕上材
FORCAストランドシート工法

FORCA フォルカ

モルプロテックス



NEXCO 仕上材A工 規格適合品
薄付け仕上用ポリマーセメントモルタル

FMP-JA-20L

NEXCO 仕上材B工 規格適合品
準不燃材料の加熱試験適合品

厚付け仕上用ポリマーセメントモルタル

FMP-JA-35L



FORCA仕上塗料

FCコート

FC-U (アクリルウレタン系塗料)

FC-F (フッ素系塗料)

FC-W (アクリル系水性塗料)

JDB-85M (無機系塗料)

フォルカ FORCA モルプロテックス

厚付け仕上用ポリマーセメントモルタル

土木用 NEXCO 仕上材B工 規格適合品

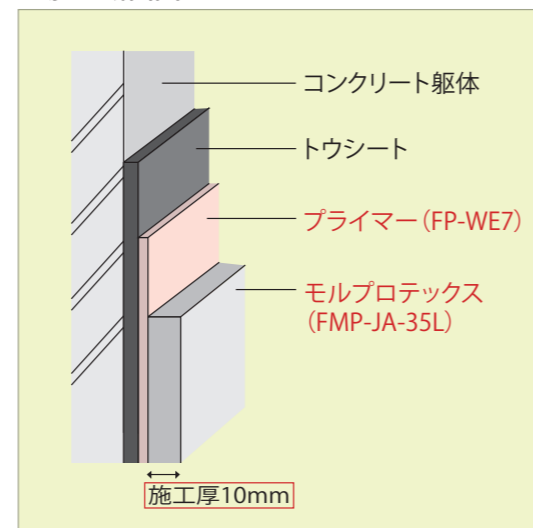
建築用 準不燃材料の加熱試験適合品 (建築基準法施行令第1条第5号)

トウシート・ストランドシートの保護層として、仕上塗装無しでも優れた耐久性・耐候性を示します。プライマーを標準施工することによりシートと十分な接着性を有します。建築用仕上材として不燃性を高めます。

FMP-JA-35L

施工厚	10mm ¹ (厚付けタイプ)
施工方法	プライマー施工後、表面にタックがあり硬化する前に、コテにより仕上げます。
標準配合量	FMP-JA-35L 一袋あたり 主材 20kg : 水 3.0~3.5kg 1m ² あたり 主材 17kg : 水 2.6~3.0kg FP-WE7(プライマー) 1セットあたり 主剤 6.67kg : 硬化剤 3.33kg
標準使用量	FMP-JA-35L : 17kg/m ² (粉体のみ) FP-WE7(プライマー) : 0.2kg/m ²

■ 施工断面図 FMP-JA-35L



厚付け仕上用ポリマーセメントモルタル施工状況



プライマー施工状況

FORCAトウシート工法、FORCAストランドシート 表面保護被覆・仕上材

薄付け仕上用ポリマーセメントモルタル

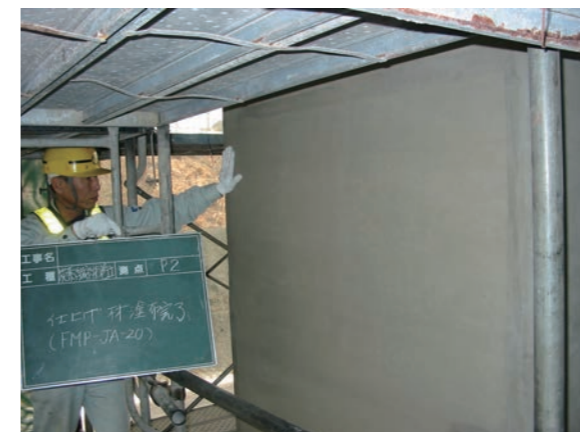
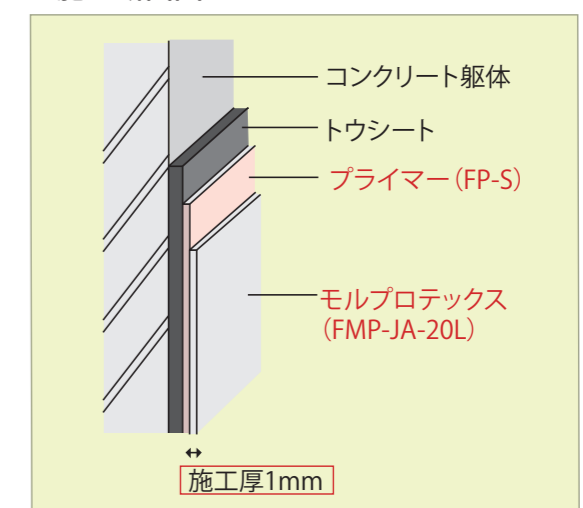
土木用 NEXCO 仕上材A工 規格適合品

トウシート・ストランドシートの保護層として、仕上塗装無しでも優れた耐久性・耐候性を示します。

FMP-JA-20L

施工厚	1mm ¹ (薄付けタイプ)
施工方法	プライマー施工後、コテにより仕上げます。
標準配合量	FMP-JA-20L 一袋あたり 主材 14kg : 水 2.8~3.0kg 1m ² あたり 主材 1.5kg : 水 0.3~0.32kg FP-S(プライマー) 1セットあたり 主剤 5.0kg : 硬化剤 5.0kg
標準使用量	FMP-JA-20L : 1.5kg/m ² (粉体のみ) FP-S(プライマー) : 0.1kg/m ²

■ 施工断面図 FMP-JA-20L



仕上がり状況

ライフテックス FC-W

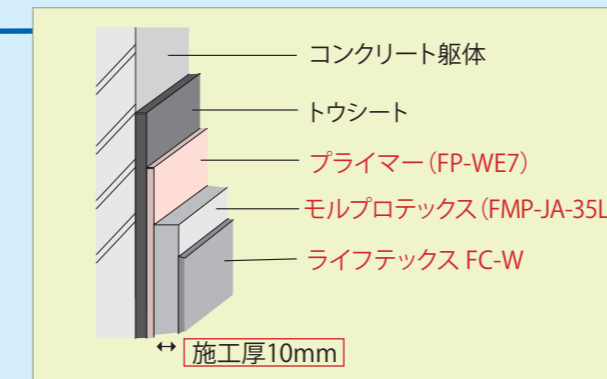
複層仕上塗材用水性塗料 JIS A 6909耐候性2種適合品

FC-Wはモルプロテックスとの付着性に優れ、耐候性を有する水性塗料です。モルプロテックスの仕上げ塗料として任意の色に調色することができ、周囲環境との美観維持が可能になります。

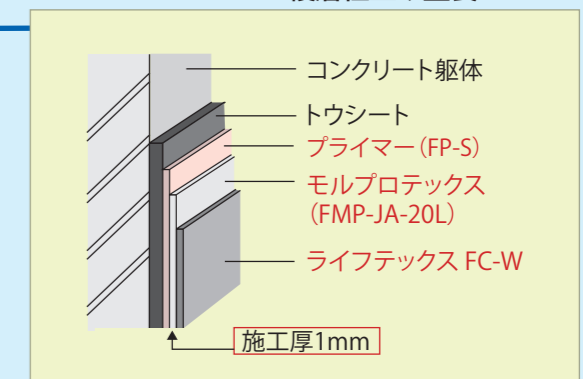
FMP-JA-35L又はFMP-JA-20LにFC-Wを上塗りする事で、JIS A 6909複層仕上げ塗材の規格に適合します。

- FC-W ● 施工方法 必要量計量後、塗布ローラーで施工します。
- 荷姿 15kg/缶 (1液タイプ)
 - 標準使用量 0.3kg/m² (0.15 x 2回)

■ 施工断面図 FMP-JA-35L FC-W複層仕上げ塗装



■ 施工断面図 FMP-JA-20L FC-W複層仕上げ塗装



FORCA仕上塗料 FCコート

FC-U (アクリルウレタン系塗料) JIS A 6909耐候性2種適合品

トウシート・ストランドシート施工後の表面に、溶剤系の柔軟型アクリルウレタン樹脂塗料を塗布し保護を行います。シートの保護層として、優れた耐久性・耐候性を示します。

●FC-Uは中塗塗料(エポキシ系)と上塗塗料(アクリルウレタン系)の構成になります。

中塗塗料

荷 姿: 4kg/缶セット(主剤 3.6kg:硬化剤 0.4kg)
20kg/缶セット(主剤 18kg:硬化剤 2kg)
標準使用量: 0.15kg/m²

上塗塗料

荷 姿: 4kg/缶セット(主剤 3.2kg:硬化剤 0.8kg)
20kg/缶セット(主剤 16kg:硬化剤 4kg)
標準使用量: 0.15kg/m²



FC-U の仕上げ状況

FC-F (フッ素系塗料) JIS A 6909耐候性2種適合品

トウシート・ストランドシート施工後の表面に、溶剤型フッ素樹脂塗料を塗布し保護を行います。シートの保護層として、FC-Uよりもさらに優れた耐久性・耐候性を示します。

●FC-Fは中塗塗料(エポキシ系)と上塗塗料(フッ素系)の構成になります。

中塗塗料

荷 姿: 4kg/缶セット(主剤 3.4kg:硬化剤 0.6kg)
18kg/缶セット(主剤 15.3kg:硬化剤 2.7kg)
標準使用量: 0.15kg/m²

上塗塗料

荷 姿: 4kg/缶セット(主剤 3.6kg:硬化剤 0.4kg)
16kg/缶セット(主剤 14.4kg:硬化剤 1.6kg)
標準使用量: 0.15kg/m²

FC-W (アクリル系水性塗料) JIS A 6909耐候性2種適合品 NEXCO試験方法 試験法738適合品

(労働安全衛生法施行令及び特定化学物質障害予防規則の改正(平成26年11月)対応品)
トウシート・ストランドシート施工後の表面に1液タイプの水性塗料を塗布し保護を行います。

荷 姿: 15kg/缶(1液タイプ)
標準使用量: 0.3kg/m²(0.15 × 2回)

JDB-85M (無機系塗料) NEXCO試験方法 試験法738適合品

トウシート難燃型トンネル補強工法の仕上げ材として使用します。

荷 姿: 16kg/缶セット(主剤:15kg:硬化剤1kg)
標準使用量: 0.12kg/m²

ご注意とお願い

本資料に記載された技術情報は、製品の代表的な特性や性能を説明するためのもの、いわゆる「参考値」であり、個別契約等で合意された「規格」の規定事項として明記されたもの以外は、保証を意味するものではありません。

本資料に記載されている事項の誤った使用または不適切な使用等によって生じた損害につきましては責任を負いかねますのでご了承下さい。また、これらの情報は、今後予告なしに変更される場合がありますので、最新の情報については、各担当部署にお問い合わせ下さい。

本資料に記載された内容の無断転載や複製はご遠慮下さい。

 **NIPPON STEEL**

日鉄ケミカル&マテリアル株式会社
コンポジット事業部

〒103-0027 東京都中央区日本橋 1-13-1 日鉄日本橋ビル

TEL.03-3510-0341 FAX.03-3510-1196

URL <https://www.nscm.nipponsteel.com/carbon/>

CA042303